

Monaco

MON-N-xx-OF / MON-N-xx-NO



Contemporary double-ended tub

- Made from ENGLISHCAST®
 - One piece casting of Volcanic Limestone™ and resin
 - Harder & more durable than acrylic
- Easy clean high gloss finish
- Exterior can be painted, faux finished or stenciled
- 25 year warranty
- Available in seven color finishes



Baignoire moderne à double assise

- Fabriquée en ENGLISHCAST®
 - Ensemble d'une pièce en pierre volcanique rare et résine
 - Matériau plus dur et plus résistant que l'acrylique
- Fini ultra brillant, facile à nettoyer
- L'extérieur peut être peint
- Garantie de 25 ans
- Disponible en sept couleurs

* ENGLISHCAST® white products only. Paint finish exterior warranty for 2 years.

* Uniquement pour les produits en ENGLISHCAST® blanc. Pour les finitions extérieures peintes la garantie est de 2 ans.

* Solo sobre productos en ENGLISHCAST® blanco. Acabados de pintura exterior tienen una garantía de 2 años



Bañera contemporánea con doble espalda

- Hecho de ENGLISHCAST®
 - Hecho en una pieza de piedra volcánica y resina
 - Más resistente y duradero que acrílico
- Fácil de limpiar y acabado brillante
- El exterior se puede pintar
- 25 años de garantía
- Disponible en siete colores distintos de acabado

25
years

Warranty for residential use for 25 years*
25 ans de garantie pour un usage domestique*
Garantía de 25 años para uso domestico*

8
years

Warranty for commercial use for 8 years*
8 ans de garantie pour un usage commercial*
Garantía de 8 años para uso comercial*

Monaco

MON-N-xx-OF / MON-N-xx-NO

Special Options/Options spéciales/Opciones especiales



External finish

Use codes on right to determine SKU. The colors shown here are not exact representations.

Utiliser le code à droite pour déterminer la référence produit. La couleur présentée n'est pas la nuance réelle.

Utiliza el código a la derecha para determinar el SKU. Los colores presentados aquí, pueden variar a la realidad.



MON-N-SW-xx



MON-N-MW-xx



MON-N-BK-xx



MON-N-GR-xx



MON-N-MB-xx



MON-N-AN-xx



MON-N-SG-xx

SW ENGLISHCAST® White / ENGLISHCAST® blanc / ENGLISHCAST® blanco

MW Matt white / Blanc mat / Blanco mate

BK Gloss black / Noir brillant / Negro brillante

GR Light grey / Gris clair / Gris claro

MB Matt black / Noir mat / Negro mate

AN Anthracite / Gris anthracite / Antracita

SG Stone grey / Gris pierre / Gris piedra

Overflow

Available with or without an overflow hole. The new Kit 40 'intelli-waste' (pending IAPMO approval) offers proven flood protection without an unsightly overflow hole.

Disponible avec ou sans trou de trop-plein. Le nouveau Kit 40 intelligent (en cours d'approbation par l'IAPMO) offre une protection homologuée contre les débordements, et ce, sans trou de trop-plein disgracieux.

Disponible con o sin agujero rebosadero. El nuevo Kit40 "intelli waste" (pendiente certificación IAPMO) ofrece una protección aprobada contra rebosar la bañera sin un agujero rebosadero



MON-N-SW-NO

No overflow hole / Sans trop-plein / Sin agujero rebosadero



MON-N-SW-OF

Overflow hole / Avec trop-plein / Con agujero rebosadero



K40

Recommended

Conseillé / Recomendado



K50

Related collections

Collections connexes / Colecciones relacionadas



Lavello 114 vanity

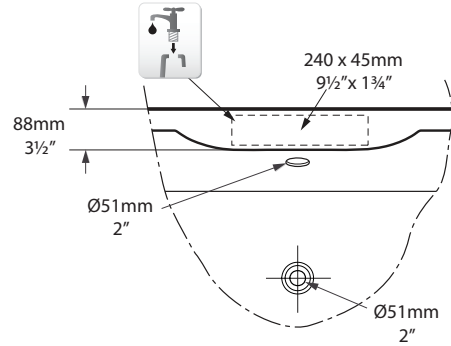
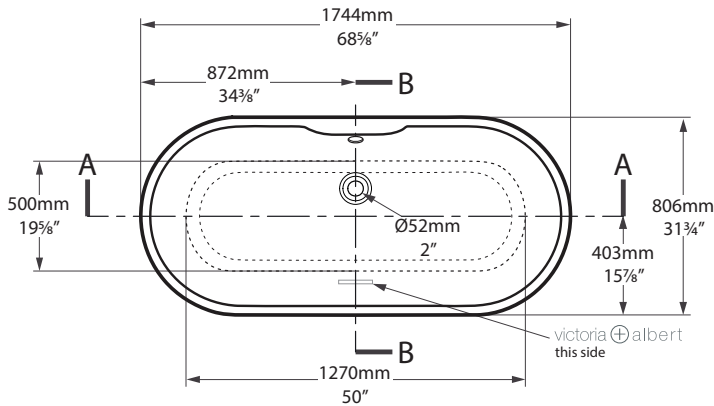


Florin faucet

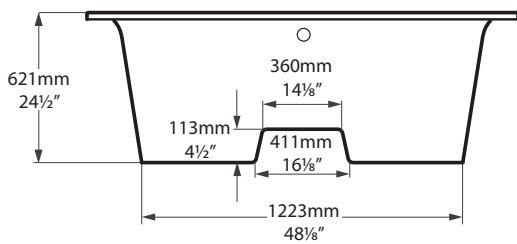
Monaco

MON-N-xx-OF / MON-N-xx-NO

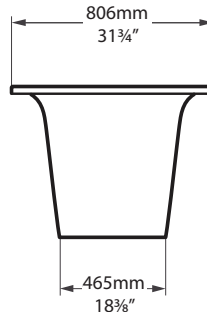
Top view



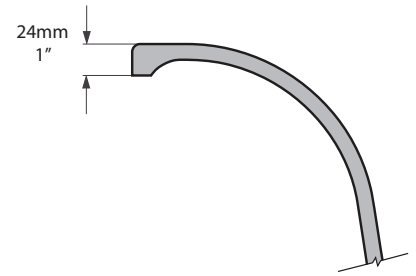
Side view



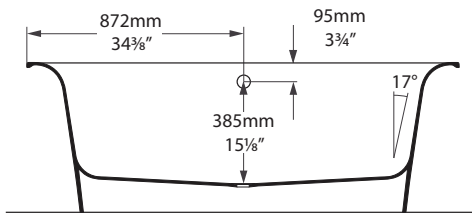
Front view



Rim Detail

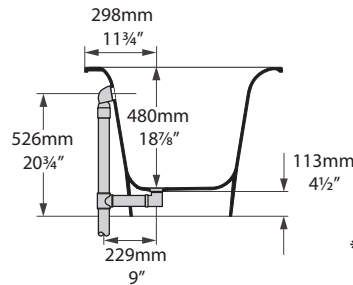


Section AA



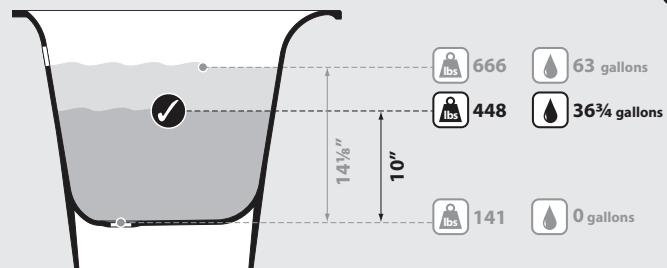
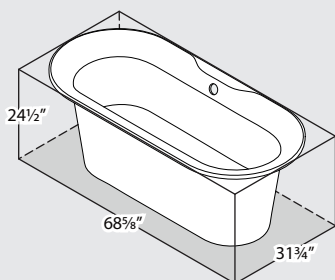
Section BB

Shown with K50 waste kit



Tap holes can be drilled by installer
Les trous de robinetterie peuvent être percés par l'installateur
Pueden ser perforados por el instalador

*All measurements subject to +/-5% tolerance



.dwg | .dxf | .skp www.vandabaths.com



Massachusetts Code: File No. P3-0114-285
cUPC listing by IAPMO: File No. 6574



VA/1181/07/Feb17