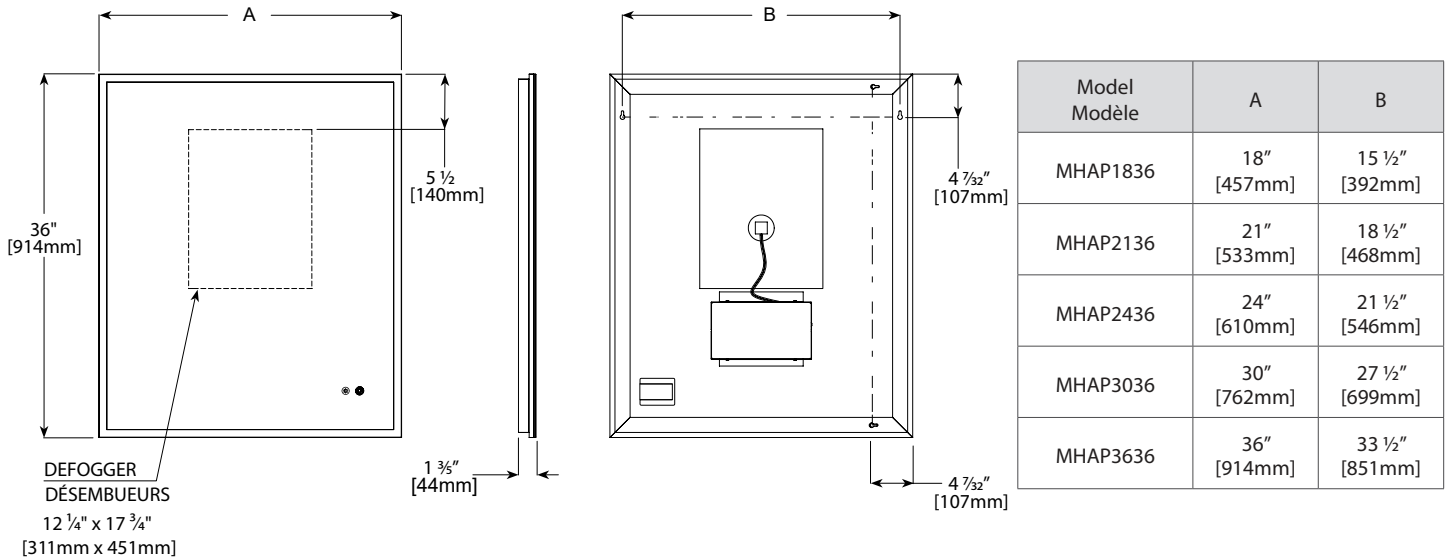


MHAP1836, MHAP2136, MHAP2436, MHAP3036, MHAP3636

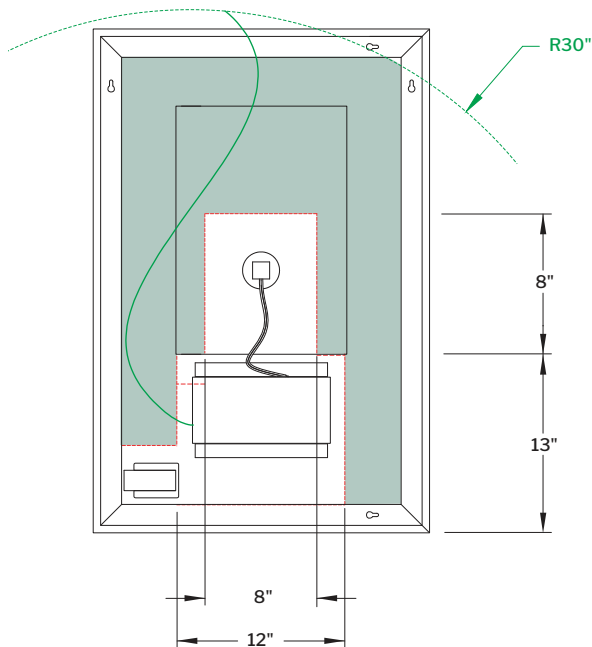


FEATURES / CARACTÉRISTIQUES

- Energy-efficient LED lights with adjustable color temperatures / Éclairage DEL à haute efficacité énergétique
- Defogger pad included / Antibuée électrique inclus
- Can be installed vertically or horizontally / Peut être installé verticalement ou horizontalement
- 5mm copper-free mirror / Miroir exempt de cuivre de 5 mm
- Aluminum frame for easy installation / Cadre en aluminium pour une installation facile
- Safety film backing / Endos sécuritaire
- ON-OFF touch switch with built-in dimmer / Interrupteur tactile avec gradateur intégré
- Touch button to navigate between pre-set light colour temperatures (2700K-4500K-6500K) /
Touche tactile pour naviguer entre un blanc chaud ou froid prédéfinie (2700K-4500K-6500K)
- Installation with plug / Installation avec prise
- Available in multiple sizes / Disponible en plusieurs dimensions
- 5 year warranty / Garantie 5 ans
- ETL and CEC certified / Certifié ETL et CEC



ELECTRICAL BOX PLACEMENT / POSITION DE LA BOÎTE ÉLECTRIQUE



Model Modèle	Lumens	Kelvin	Watts	Input
MHAP1836	0-1050 lm	CCT 2700-6500 K	66W	120V AC, 50/60Hz
MHAP2136	0-1624 lm	CCT 2700-6500 K	68W	120V AC, 50/60Hz
MHAP2436	0-1711 lm	CCT 2700-6500 K	70W	120V AC, 50/60Hz
MHAP3036	0-1889 lm	CCT 2700-6500 K	73W	120V AC, 50/60Hz
MHAP3636	0-2066 lm	CCT 2700-6500 K	77W	120V AC, 50/60Hz

- Zone 1 - Recommended zone for junction box location reachable with 30" long wire.
Zone 1 - Zone recommandée pour la position de la boîte électrique reliée par un câble principal de 30" de long.
- Zone 2 - Non recommended zone
Zone 2 - Zone non recommandée

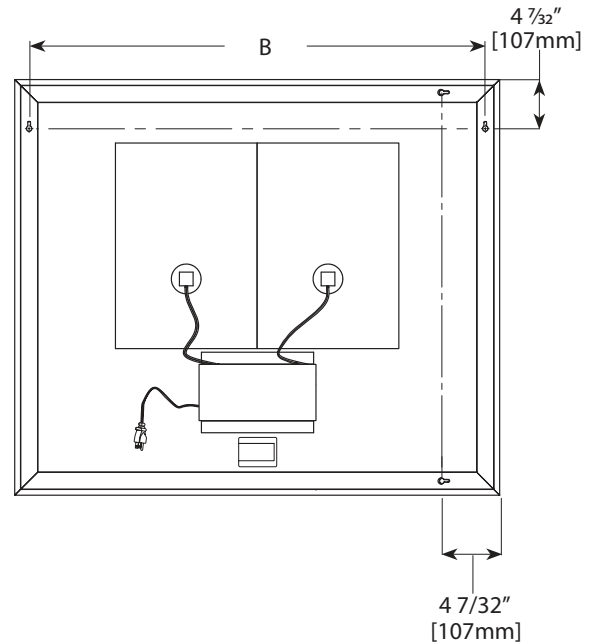
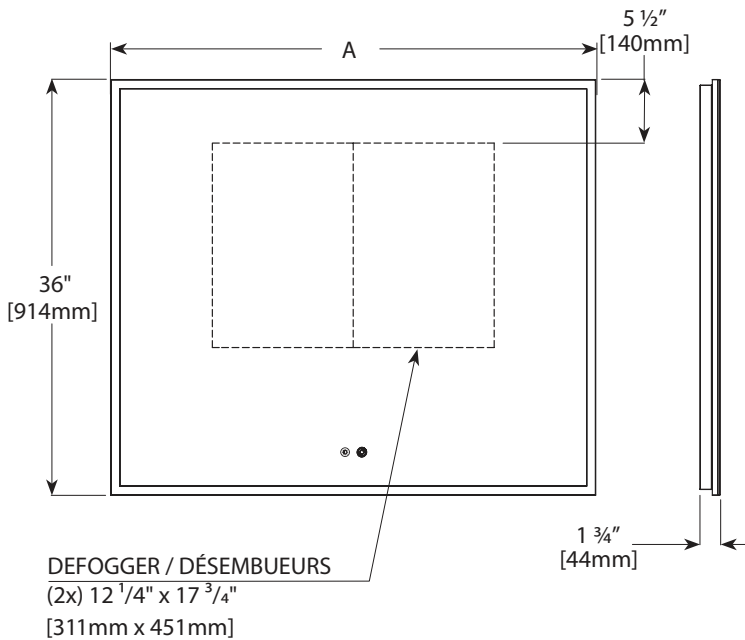
* Tolerance on dimensions / tolérances des dimensions : ± 1/4" (6mm)



FEATURES / CARACTÉRISTIQUES

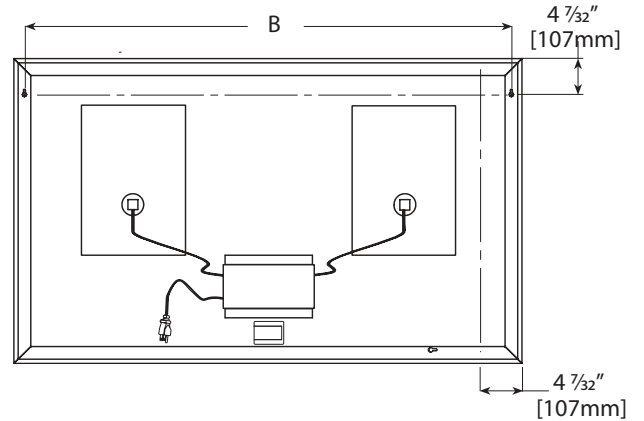
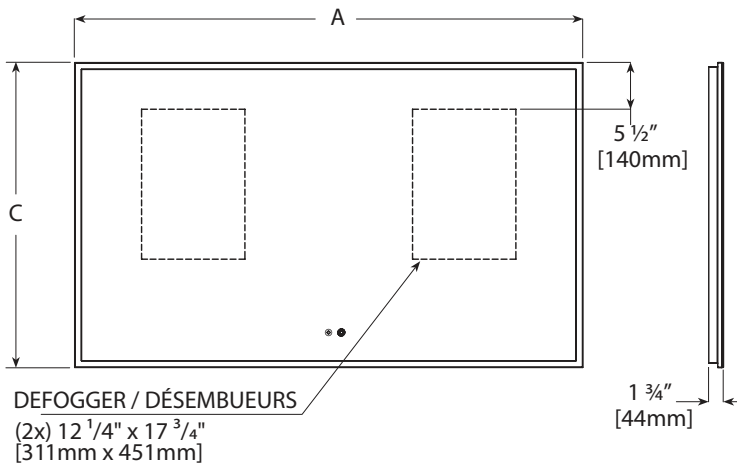
- Energy-efficient LED lights with adjustable colour temperatures / Éclairage DEL à haute efficacité énergétique
- Defogger pad included / Antibuée électrique inclus
- Can be installed vertically or horizontally / Peut être installé verticalement ou horizontalement
- 5mm copper-free mirror / Miroir exempt de cuivre de 5 mm
- Aluminum frame for easy installation / Cadre en aluminium pour une installation facile
- Safety film backing / Endos sécuritaire
- ON-OFF touch switch with built-in dimmer / Interrupteur tactile avec gradateur intégré
- Touch button to navigate between pre-set light colour temperatures (2700K-4500K-6500K) /
Touche tactile pour naviguer entre un blanc chaud ou froid prédéfinie (2700K-4500K-6500K)
- Installation with plug / Installation avec prise
- 5 year warranty / Garantie 5 ans
- ETL and CEC certified / Certifié ETL et CEC

MHAP4236, MHAP4836, MHAP5436, MHAP6036, MHAP7224, MHAP7236



Model Modèle	A	B
MHAP4236	42" [1067mm]	39 1/2" [1003mm]
MHAP4836	48" [1219mm]	45 1/2" [1156mm]

Model Modèle	Lumens	Kelvin	Watts	Input
MHAP4236	0-2243 lm	CCT 2700-6500 K	116W	120V AC, 50/60Hz
MHAP4836	0-2420 lm	CCT 2700-6500 K	119W	120V AC, 50/60Hz

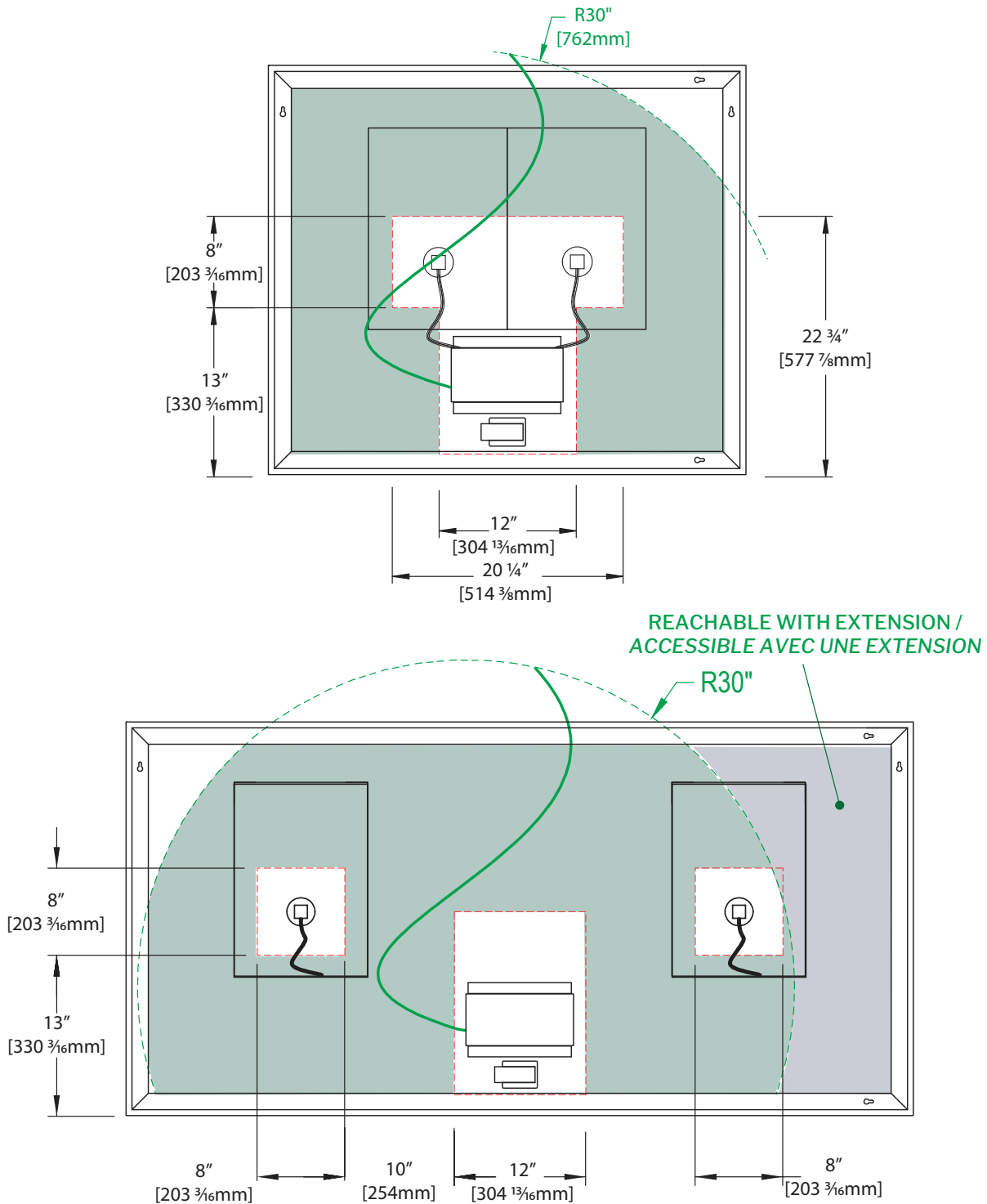


Model Modèle	A	B	C
MHAP5436	54" [1372mm]	51 1/2" [1308mm]	36" [914mm]
MHAP6036	60" [1524mm]	57 1/2" [1461mm]	36" [914mm]
MHAP7224	72" [1829mm]	69 7/16" [1765mm]	24" [610mm]
MHAP7236	72" [1829mm]	69 1/2" [1765mm]	36" [914mm]

Model Modèle	Lumens	Kelvin	Watts	Input
MHAP5436	0-2597 lm	CCT 2700-6500 K	123W	120V AC, 50/60Hz
MHAP6036	0-2804 lm	CCT 2700-6500 K	127W	120V AC, 50/60Hz
MHAP7224	0-2804 lm	CCT 2700-6500 K	127W	120V AC, 50/60Hz
MHAP7236	0-3158 lm	CCT 2700-6500 K	134W	120V AC, 50/60Hz

* Tolerance on dimensions / tolérances des dimensions : ± 1/4" (6mm)

MHAP4236, MHAP4836, MHAP5436, MHAP6036, MHAP7224, MHAP7236



Back of the mirror / Dos du miroir



Zone 1 - Recommended zone for junction box location reachable with 30" long wire.

Zone 1 - Zone recommandée pour la position de la boîte électrique reliée par un câble principal de 30" de long.



Zone 2 - Non recommended zone
Zone 2 - Zone non recommandée